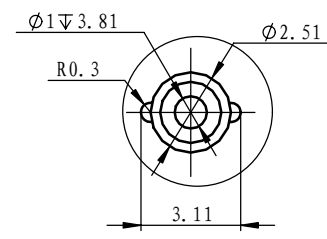
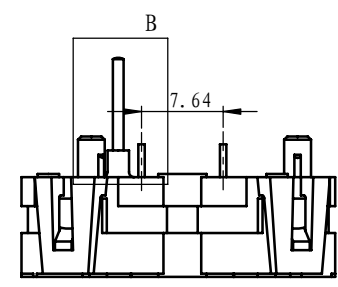
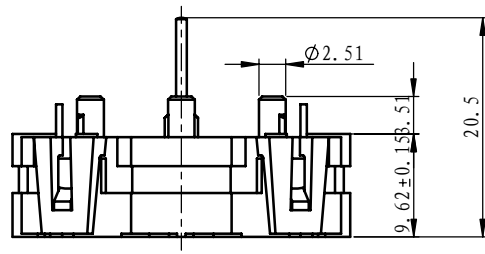
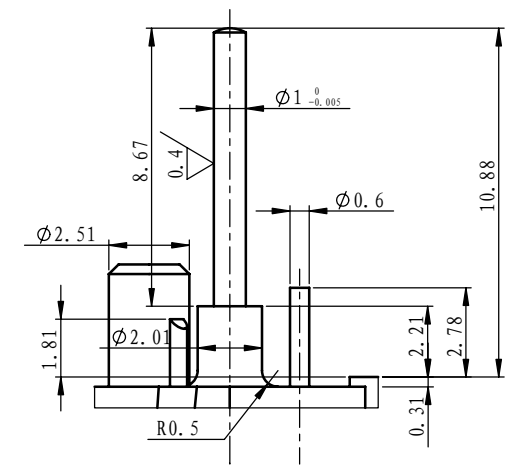


局部视图 A  
比例 6 : 1



局部视图 B  
比例 6 : 1



**SPECIFICATIONS:**  
Housing:

- Colour: White
- Hold force clips: max. 85N

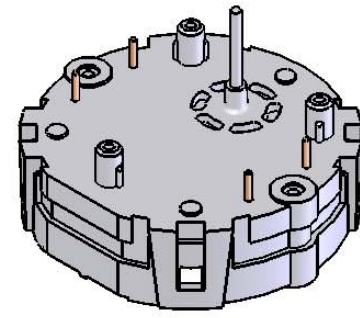
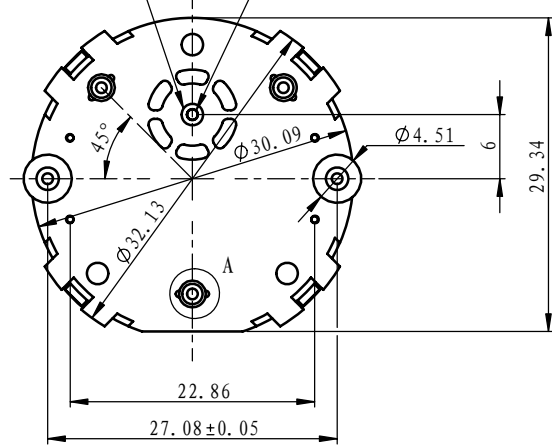
Shaft:

- Material: Stainless Steel
- Axial force (stake-on): max. 150N
- Axial pull force: max. 100N
- Radial force: max. 20N
- Rotation Angle: Max 315°

El. contacts:

- Material: Cu
- Plating: Sn~2μm
- Coil :el.resistance 290Ω
- Undim.Radio R0.05mm~R0.10mm
- Undim.chamfered edges 0.30mm ×45°

⊕	φ 0.05	X	Y	⊕	φ 0.05	X	Y
---	--------	---	---	---	--------	---	---



版本

生效日期

软盘号

档案号

签字

日期

						代 号		
						图 号	MR1107	A3
					名 称	件 数		第 1 页
					材 料	比 例	2:1	共 1 页
设计					标 准 化			
审核					审 批			
工艺					日 期			



无锡麦克络微电机有限公司  
www.mcrmotor.com