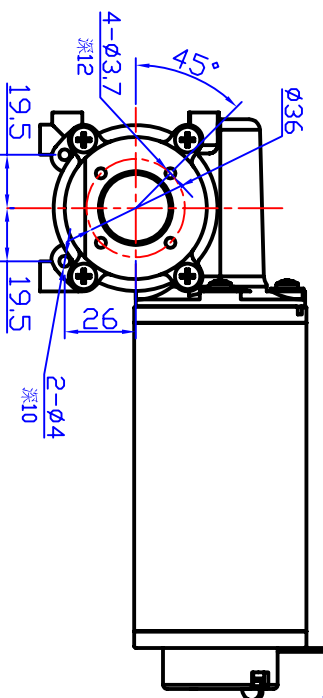
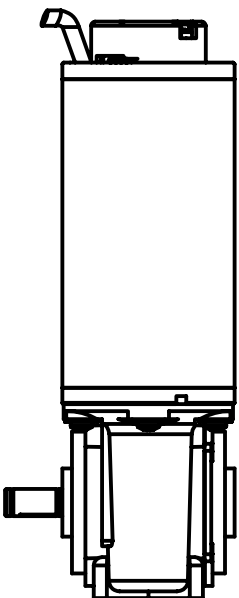
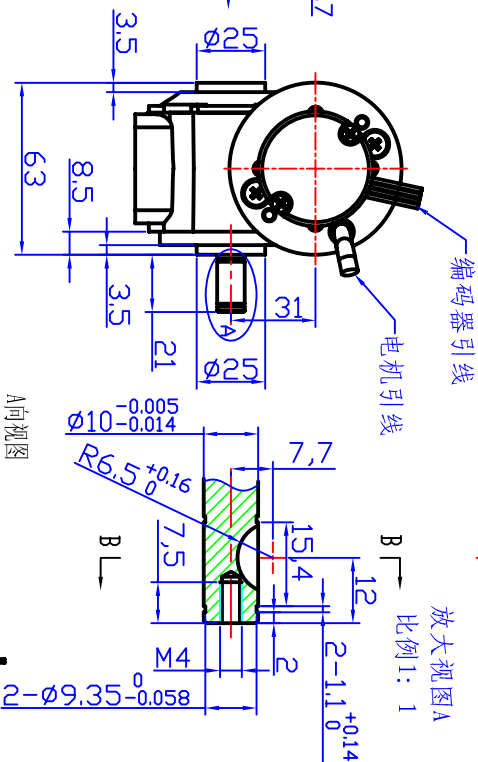
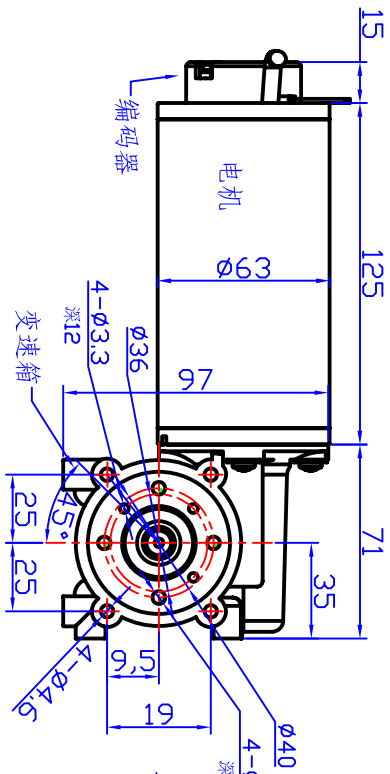
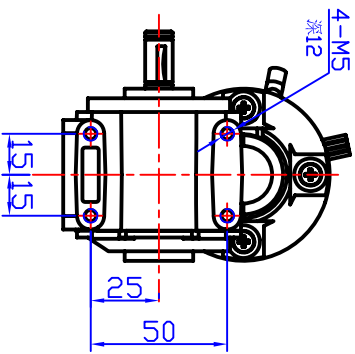
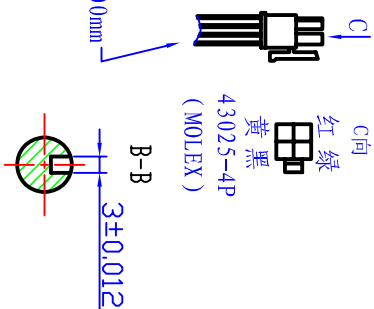
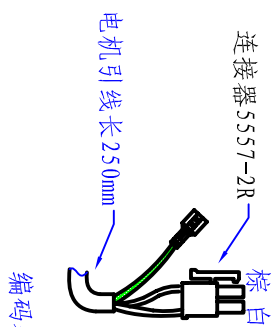
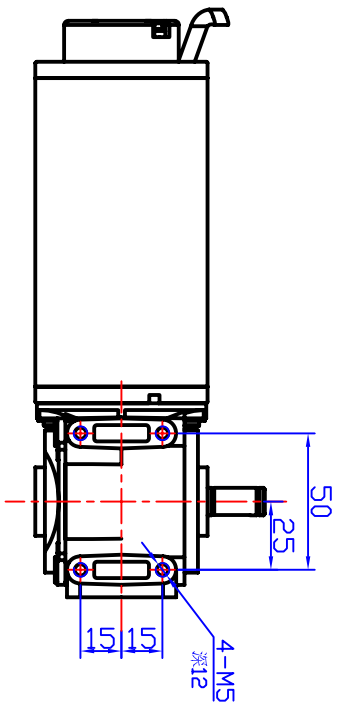
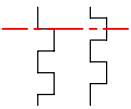


编码器参数:

电压: 5 ~ 24 VDC
 信道 (Channel): 2
 每转脉冲数: 2/32/64 (可选配)



按顺时针 信道A 绿色
 方向旋转 信道B 黄色



技术要求

1. 电机转动灵活, 无异响噪音;
2. 未注尺寸公差按GB1804-m。

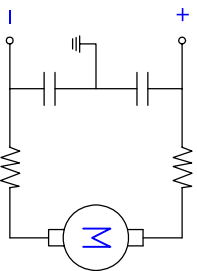
变速箱传动比: (可选配)

- 10: 1, 15: 1, 29: 1

MR6355A电机参数

额定电压 (VDC)	空载转速 (rpm)	空载电流 (A)	额定转矩 (mN.m)	额定转速 (rpm)	额定电流 (A)
24	3600 ± 10%	0.5	270	3000 ± 10%	5
40	3800 ± 10%	0.35	270	3400 ± 10%	3
60	3800 ± 10%	0.25	270	3400 ± 10%	2

电机电路图



标记	处数	更改单号	签字	日期	名称	材料	图号	MR6355.0WX
设计					永磁直流电机		代号	
审核							件数	
工艺							比例	1:2
							第1页	
							共1页	



无锡麦克络微电机有限公司

www.mctmotor.com

版本号
 软盘号
 生效日期
 P1
 版本
 签字
 日期